



MASZYNY ROLNICZE I KOMUNALNE
FARM AND MUNICIPAL MACHINERY

SaMASZ Sp. z o.o.

ul. Trawiasta 15
15-161 Białystok - Poland

Rok założenia / Established in - 1984

centrala / phone +48 85 664-70-31

fax +48 85 664-70-41

e-mail: samasz@samasz.pl / export@samasz.com

www.samasz.pl / www.samasz.com

Katalog części / Spare parts list

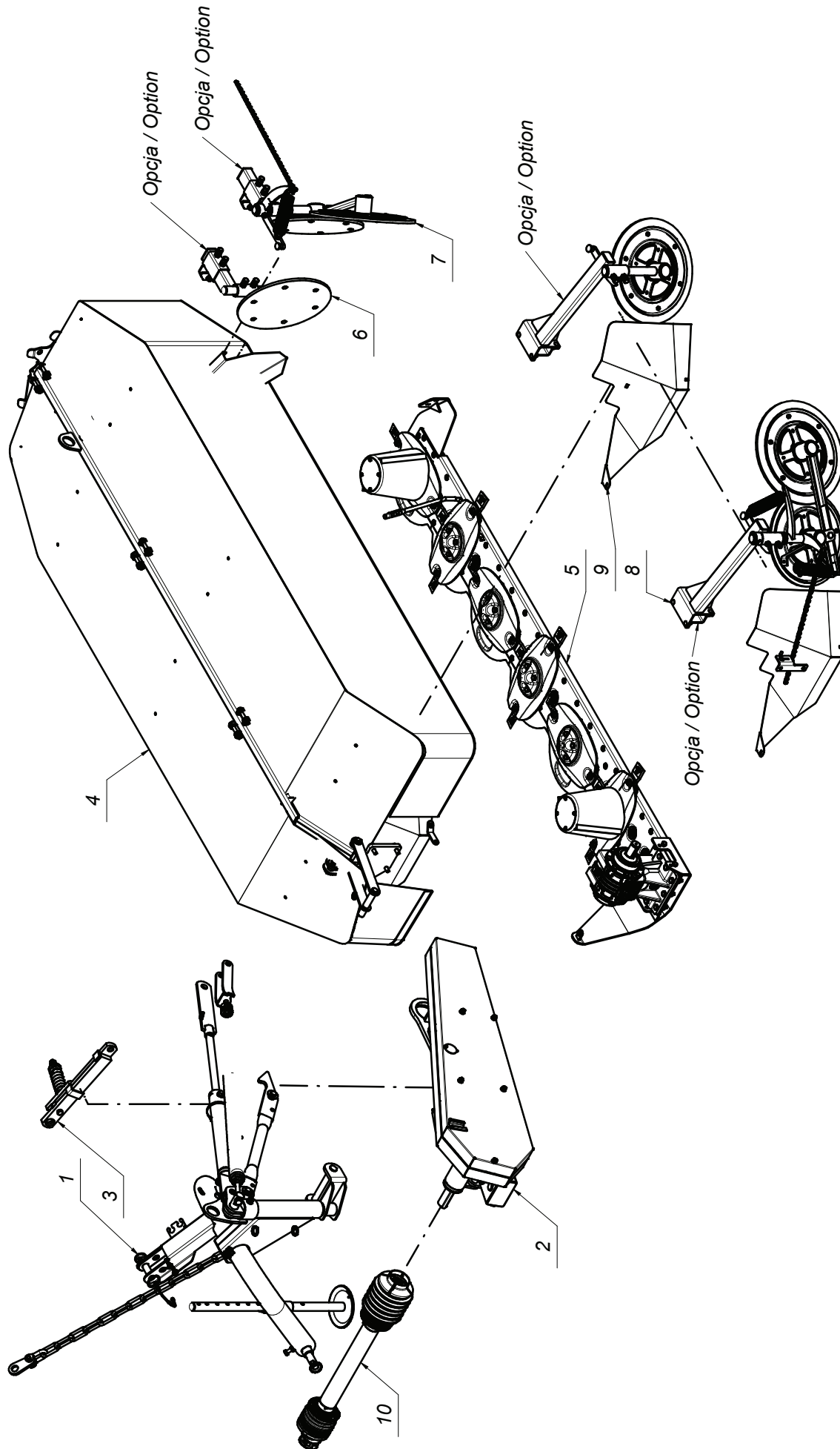
KOSIARKA DYSKOWA TYLNA LEKKA REAR DISC MOWER - LiteCUT SAMBA 240 - 2,40 m / 7' 11" (0670)

Wersja / Edition: 3

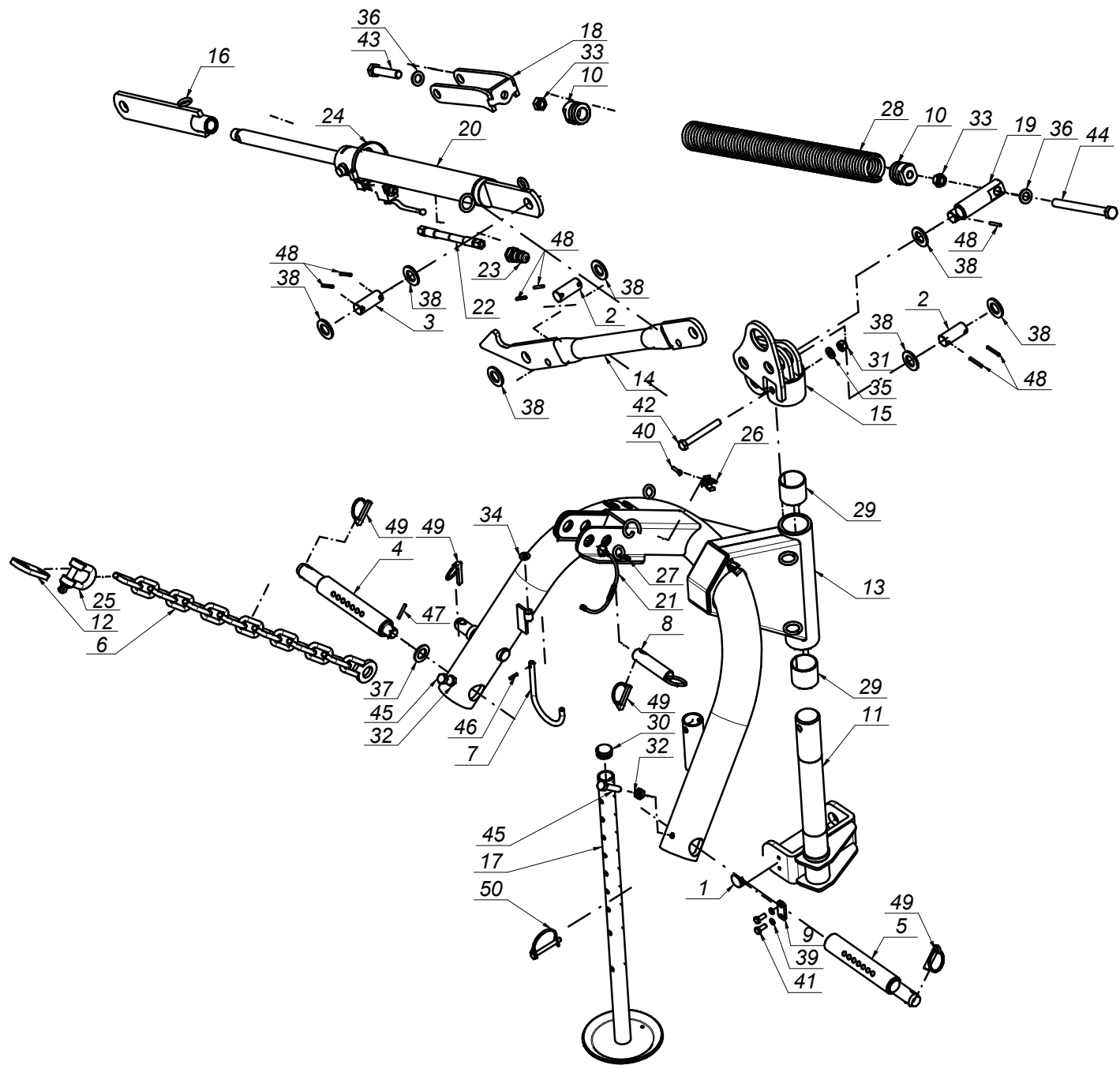
Nr seryjny / Serial no.

Białystok 2016.07.28

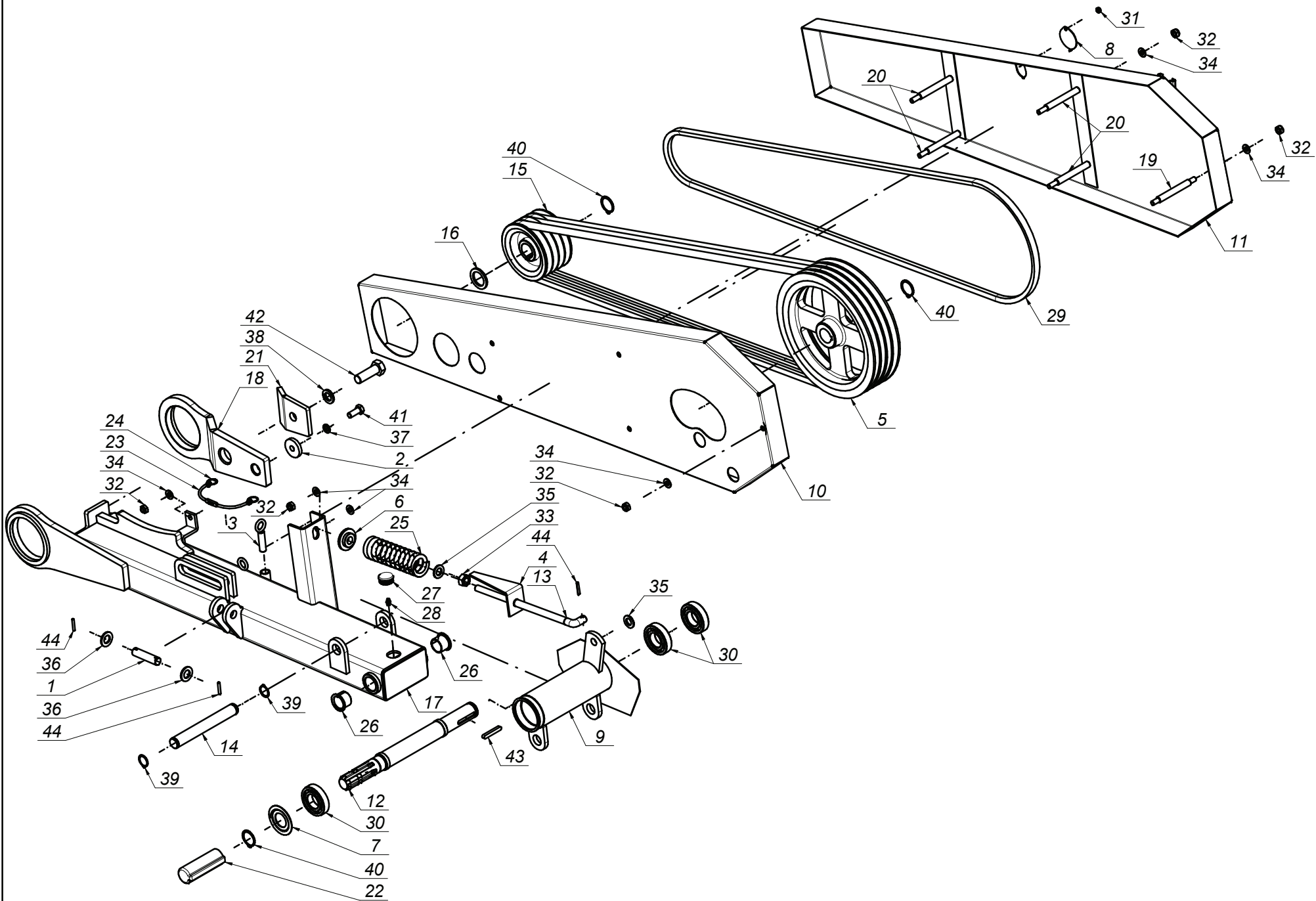
K0670PLEN003



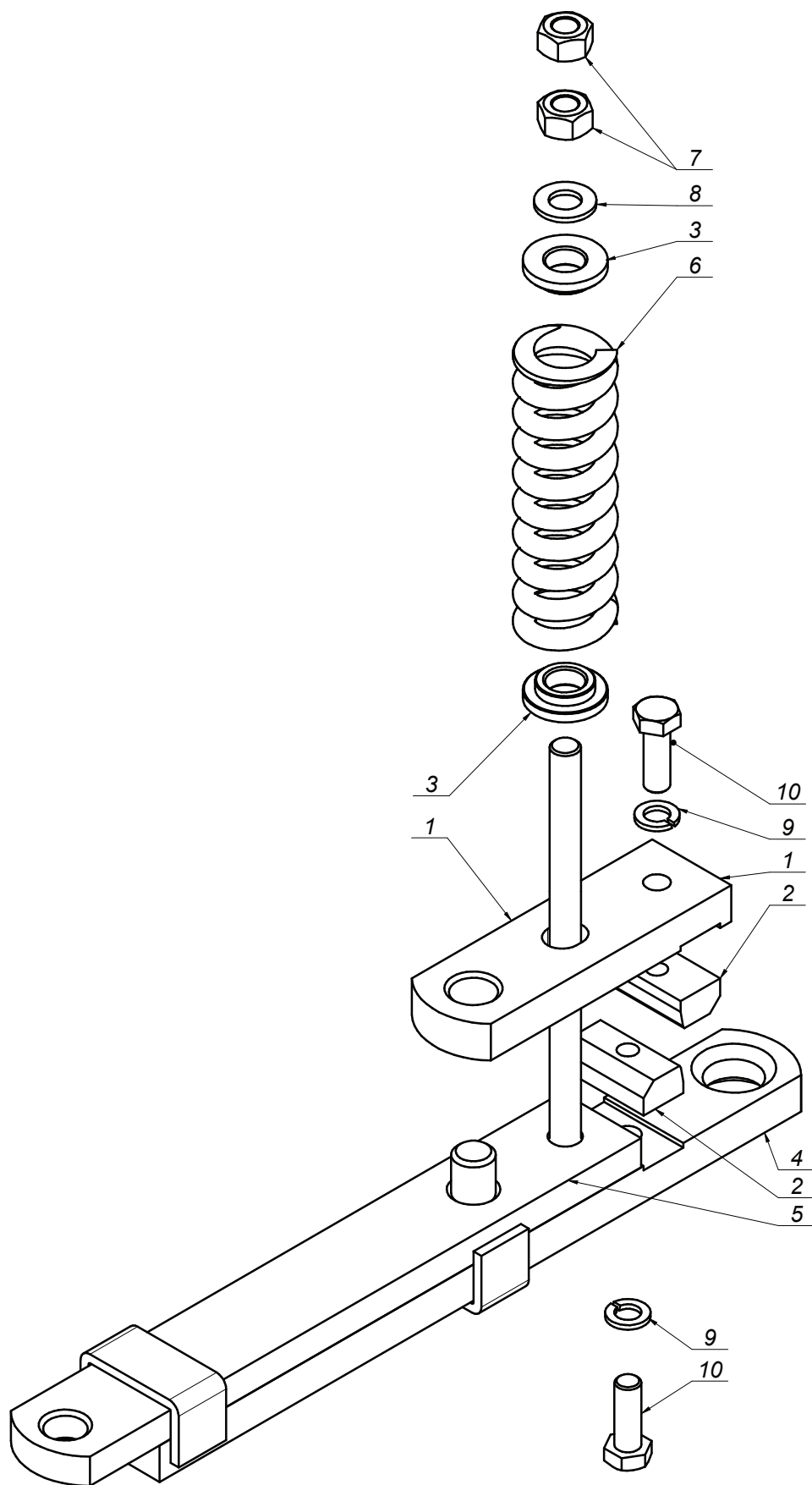
L.p. Item	Numer części Part No.	Nazwa części	Description	Ilość Quantity	Uwagi Notes
1	0670.01.00.003	Układ zawieszenia	Headstock	1	
2	0670.02.00.002	Belka nośna	Drive assembly	1	
3	0670.03.00.002	Bezpiecznik	Safety breakaway	1	-
4	0670.04.00.003	Rama główna	Main frame	1	
5	0670.05.00.003	Zespół tnący	Cutterbar LiteCUT	1	
6	0670.06.00.001	Zgarniacz talerzowy kpl. - Opcja	Single swath guide - option	1	
7	0670.07.00.001	Zgarniacz talerzowy kpl. - Opcja	Double swath guide - option	1	
8	0671.07.00.003	Zgarniacz talerzowy lewy kpl - Opcja	Swath guide left cpl. - Option	1	
9	0671.08.00.003	Zgarniacz talerzowy lewy kpl - Opcja	Swath guide left cpl. - Option	1	
10	MIWB-066-000	Wał B&P - 7G3N066CE007096MA	Shaft B&P - 7G3N066CE007096MA	1	



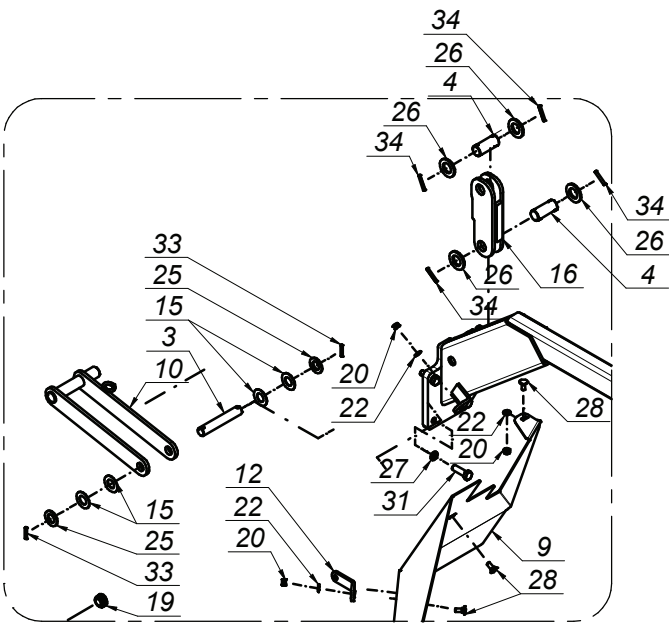
L.p. Item	Numer części Part No.	Nazwa części	Description	Ilość Quantity	Uwagi Notes
1	00SH.30.00.200	Sworzeń fi.30 L=200 (SH.30.00.200)	Pin fi 30 L=200	1	
2	00SO.25.00.060	Sworzeń fi.25 L= 60 (SO.25.00.060)	Pin fi 25 L=60 (SO.25.00.060)	2	
3	00SO.25.00.062	Sworzeń fi.25 L= 62 (SO.25.00.062)	Pin fi 25 L= 65	1	
4	0105.01.14.000	Sworzeń zaczepu L - kat. II	Hitch pin L - cat.II	1	
5	0105.01.15.000	Sworzeń zaczepu P - kat. II	Hitch pin R - cat.II	1	
6	0225.01.06.000	Łańcuch ograniczający	Support chain	1	
7	0225.01.07.000	Wspornik wału	PTO holder	1	
8	0225.01.11.000	Sworzeń zaczepu górnego	Toplink pin	1	
9	0225.02.20.000	Nakładka zabezpieczająca sworzeń	Plate	1	
10	0229.01.04.000	Zaczep górnym sprężyny dp-fi50x10 L-42	Spring holder dp-fi50x10 L-42	2	
11	0260.01.07.000	Oś pionowa	Angle axel	1	
12	0302.01.11.000	Wieszak łańcucha	Chain holder	1	
13	0670.01.01.000	Zaczep spawany - fi70 stol.	Headstock weldment fi70	1	
14	0670.01.02.003	Listwa skośna	Bevel bar	1	
15	0670.01.03.002	Głowica spawana	Head weldment	1	
16	0670.01.04.000	Ramię długie siłownika	Cylinder extension	1	
17	0670.01.05.000	Stopa podporowa	Support stand	1	
18	0670.01.09.000	Zaczep dolny sprężyny	Spring mount	1	
19	0670.01.16.002	Sworzeń górny naciągu sprężyn	Support spring pin	1	
20	105.09.06.00/1	Cylinder CJ-S452-16-50-28-400	Cylinder CJ-S452-16-50-28-400	1	
21	MIGZ-007-001	Zawieszka gumowa (0225.01.20.000)	Rubber key chain	1	
22	MIHP-200-001	Przewód M14x1,5 L= 2000 A-A	Hose M14x1.5 L= 2000 A-A	1	
23	MIHZ-000-002	Wtyczka EURO M14x1.5	Plug EURO M14x1.5	1	
24	MIIO-040-000	Opaska zaciskowa 40-90	Band clip 40-90	1	
25	MIIS-014-000	Szekla fi 14	Shackle fi 14	1	
26	MIIU-015-000	Uchwyt fi 15	Clamp fi 15	2	
27	MISK-000-001	Kółko sprężyste zawieszki	Rubber key chain ring	1	
28	MISP-010-650	Sprężyna fi10 L= 650 (0229.01.03.005)	Spring fi10 L= 650 (0229.01.03.005)	1	
29	MITS-000-0018	Tuleja ślizgowa 50x 55x 50 PCM	Sliding bush 50x 55x 50 PCM	2	
30	MITZ-034-000	Zaślepka plastik ok 34x1 - 111065	Plastic plug round 34x1 - 111065	1	
31	MZNS-012-004	Nakrętka M12 kl. 8 oc. samozab.	Nut M12 cl. 8 z. self-lock.	1	
32	MZNZ-012-002	Nakrętka M12 kl. 8 oc.	Nut M12 cl. 8 z.	2	
33	MZNZ-016-001	Nakrętka M16 kl. 8 oc. (DIN)	Nut M16 cl. 8 z. (DIN)	2	
34	MZPP-010-001	Podkładka fi10 oc.	Washer fi10 z.	1	
35	MZPP-012-002	Podkładka fi12 oc.	Washer fi12 z.	1	
36	MZPP-016-001	Podkładka fi16 oc.	Washer fi16 z.	2	
37	MZPP-022-001	Podkładka fi22 oc.	Washer fi22 z.	1	
38	MZPP-024-001	Podkładka fi 24 oc. pod sworzeń	Spacer fi 24 z.	7	
39	MZPS-008-001	Podkładka spręż. fi 8,2 oc.	Spring washer fi 8.2 z.	2	
40	MZSI-005-009	Śruba M 5x 20 kl. 8.8 oc. IMB. WALC.	Bolt M 5x 20 cl. 8.8 z.	1	
41	MZSZ-008-001	Śruba M 8x 20 kl. 8.8 oc. (82105)	Bolt M 8x 20 cl. 8.8 z. (82105)	2	
42	MZSZ-012-004	Śruba M12x100 kl. 8.8 oc. (82101)	Bolt M12x100 cl. 8.8 z. (82101)	1	
43	MZSZ-016-081	Śruba M16x 80 kl. 8.8 oc. (82105)	Bolt M16x 80 kl. 8.8 oc. (82105)	1	
44	MZSZ-016-200	Śruba M16x200 kl. 8.8 oc. (82105)	Bolt M16x200 cl. 8.8 z. (82105)	1	
45	MZWK-012-001	Śruba M12x60 oc. - 8.8 - Dociskowa	Bolt M12x60 cl. 8.8 z.	2	
46	MZZK-004-001	Kołek spręż. fi 4x 20 nierdz.	Spring pin fi4 x20 ss.	1	
47	MZZK-005-002	Kołek spręż. fi 5x 32 oc.	Spring pin fi 5x32 z.	1	
48	MZZK-005-006	Kołek spręż. fi 5x 36 nierdz.	Spring pin fi 5x36 stainless steel	7	
49	MZZP-000-001	Zawlecza - Przetyczka A 11x45	Cotter pin A 11x45	4	
50	MZZZ-008-045	Zawlecza 8x70 oc. - do rur	Cotter pin 8x70 z. tube	1	



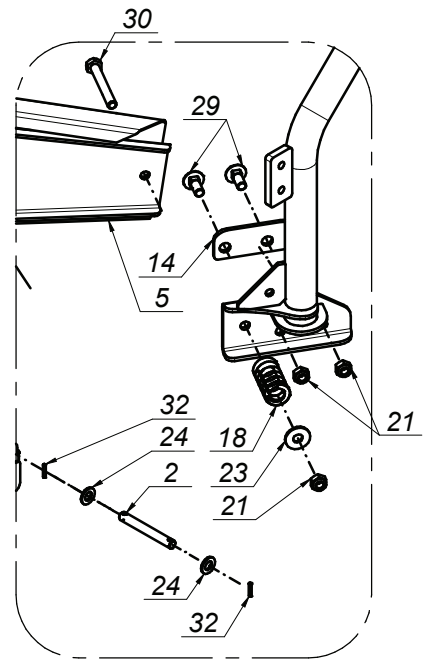
L.p. Item	Numer części Part No.	Nazwa części	Description	Ilość Quantity	Uwagi Notes
1	00SO.18.00.075	Sworzeń fi.18 L= 75 (SO.18.00.075)	Pin fi 18 L=75 (SO.18.00.075)	1	
2	0108.02.08.000	Podkładka dociskająca	Washer	1	
3	0225.01.12.000	Sworzeń zabezpieczenia	Pin	1	
4	0225.02.09.000	Wskaźnik naciągu pasów	Belt tension indicator	1	
5	0225.02.13.000	Koło pasowe duże fi.307x83 / fi.35x59	Pulley - large fi 307x83/ fi 35x59	1	
6	0225.02.21.000	Podkładka centrująca	Centering washer	1	
7	0225.02.24.000	Podkładka ochronna	Safety washer	1	
8	0240.01.25.000	Pokrywka	Masking plate	1	
9	0260.02.03.000	Obudowa wałka napędowego	Spline shaft housing	1	
10	0260.02.04.000	Ośłona wewnętrzna pasów	Front safety guard	1	
11	0260.02.05.000	Ośłona zewnętrzna pasów	Rear safety guard	1	
12	0260.02.06.000	Wałek napędowy	Spline shaft	1	
13	0260.02.07.000	Śruba napinacza	Bolt	1	
14	0260.02.08.000	Sworzeń rury napędowej	Pin	1	
15	0260.02.09.000	Koło pasowe fi 140/fi 35	Pulley - small fi 140/ fi 35	1	
16	0260.02.11.000	Podkładka dystansowa	Washer	1	
17	0670.02.01.002	Belka spawana	Frame welded	1	
18	0670.02.02.002	Łapa przykręcana	Bush holder	1	
19	0670.02.10.002	Szpilka fi14 - L=135, ciągn.	Bolt fi 14 L=129	1	
20	0670.02.17.002	Szpilka fi14 - L=144, ciągn.	Bolt fi 14 L=135	4	
21	0670.02.18.002	Wzmocnienie łapy	Bracket	1	
22	MIGN-000-001	Nasada gumowa wałka fi35	Shaft stub sleeve	1	
23	MIGZ-007-001	Zawieszka gumowa (0225.01.20.000)	Rubber key chain	1	
24	MISK-000-001	Kółko sprężyste zawieszki	Rubber key chain ring	2	
25	MISP-009-002	Sprężyna napinacza fi 9 L= 160 (0105.02.20.000)	Tensioner spring fi 9 L=160	1	
26	MITS-030-000	Tuleja ślizgowa 30x34x26x42 PAF	Sliding bush 30x34x26x42 PAF	2	
27	MITZ-034-000	Zaślepka plastik ok 34x1 - 111065	Plastic plug round 34x1 - 111065	1	
28	MZIS-000-001	Smarownicza M8x1	Grease nipple M8x1	1	
29	MZK-2650-000	Pasek klinowy HB - 2650	V-belt HB - 2650	4	
30	MZLZ-007-002	Łożysko 6207 ZZ	Bearing 6207 ZZ	3	
31	MZNS-006-006	Nakrętka M 6 kl. 8 oc. samozab.	Nut M 6 cl. 8 z. self-lock.	1	
32	MZNS-010-002	Nakrętka M10 kl. 8 oc. samozab.	Nut M10 cl. 8 z. self-lock.	10	
33	MZNZ-016-001	Nakrętka M16 kl. 8 oc. (DIN)	Nut M16 cl. 8 z. (DIN)	1	
34	MZPP-010-001	Podkładka fi10 oc.	Washer fi10 z.	12	
35	MZPP-016-001	Podkładka fi16 oc.	Washer fi16 z.	2	
36	MZPP-018-001	Podkładka fi18 oc.	Washer fi18 z.	2	
37	MZPS-012-001	Podkładka spręż. fi12,2 oc.	Spring washer fi12.2 z.	1	
38	MZPS-020-002	Podkładka spręż. fi20,5 oc.	Spring washer fi20,5 z.	1	
39	MZSE-025-001	Pierścień osad. Z 25	Circlip Z 25	2	
40	MZSE-035-001	Pierścień osad. Z 35	Circlip Z 35	3	
41	MZSZ-012-002	Śruba M12x 30 kl. 8.8 oc. (82105)	Bolt M12x 30 cl. 8.8 z.	1	
42	MZSZ-020-001	Śruba M20x 60 kl. 8.8 oc. (82105)	Bolt M20x 60 cl. 8.8 z. (82105)	1	
43	MZWP-018-018	Wpust A 8x 7x 55	Key 8x7x55	1	
44	MZZK-005-005	Kółek spręż. fi 5x 30 nierdz.	Spring pin fi 5x30 ss.	3	



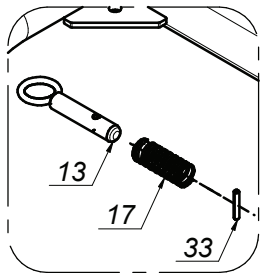
L.p. Item	Numer części Part No.	Nazwa części	Description	Ilość Quantity	Uwagi Notes
1	0225.03.03.000	Zamek bezpiecznika	Safety device lock	1	
2	0225.03.04.000	Kostka bezpiecznika	Breakaway insert	2	
3	0225.03.05.000	Siodło sprężyny	Special washer	2	
4	0670.03.01.002	Listwa wysuwna - L=416	Safety device bar L=445	1	
5	0670.03.02.002	Listwa wysuwna L=359	Safety device bar L=370	1	
6	MISP-010-004	Sprężyna bezpiecznika fi 10 L=150 (0225.03.06.000)	Spring fi 10 L=150	1	
7	MZNZ-014-002	Nakrętka M14 kl. 8 oc.	Nut M14 cl. 8 z.	2	
8	MZPP-014-001	Podkładka fi14 oc.	Washer fi14 z.	1	
9	MZPS-012-001	Podkładka spręż. fi12,2 oc.	Spring washer fi12.2 z.	2	
10	MZSZ-012-003	Sruba M12x 35 kl. 8.8 oc. (82105)	Bolt M12x 35 cl. 8.8 z.	2	



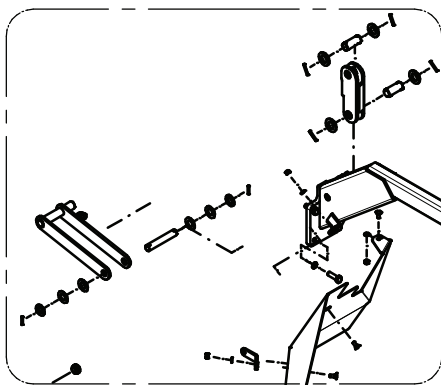
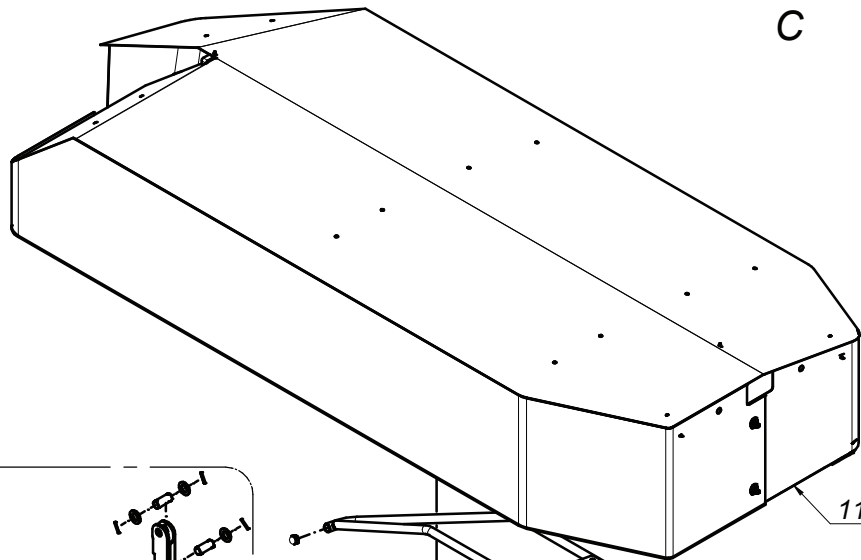
A



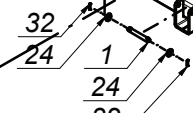
C



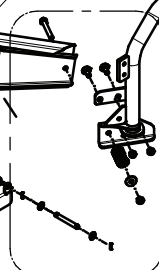
B



A



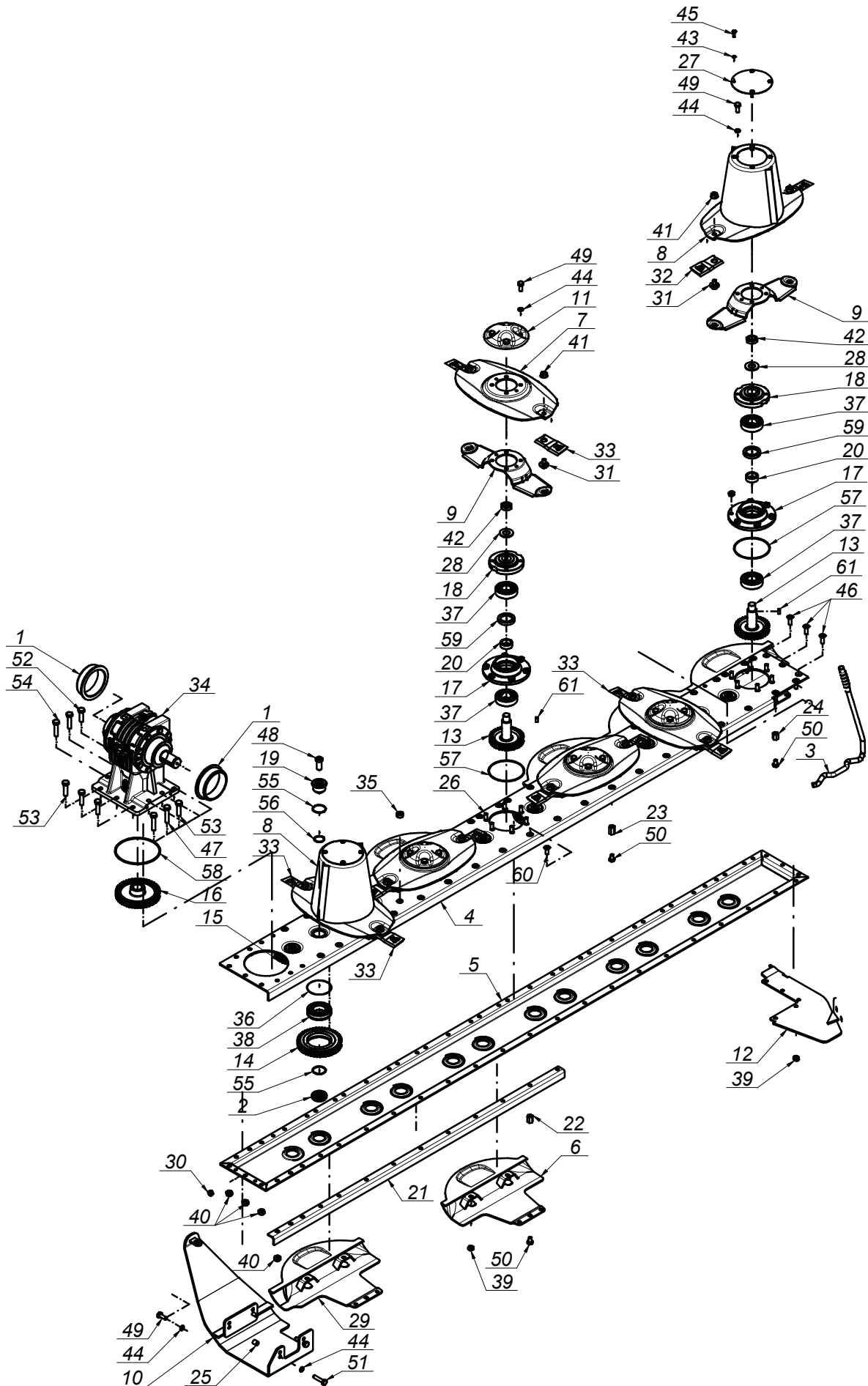
B



C

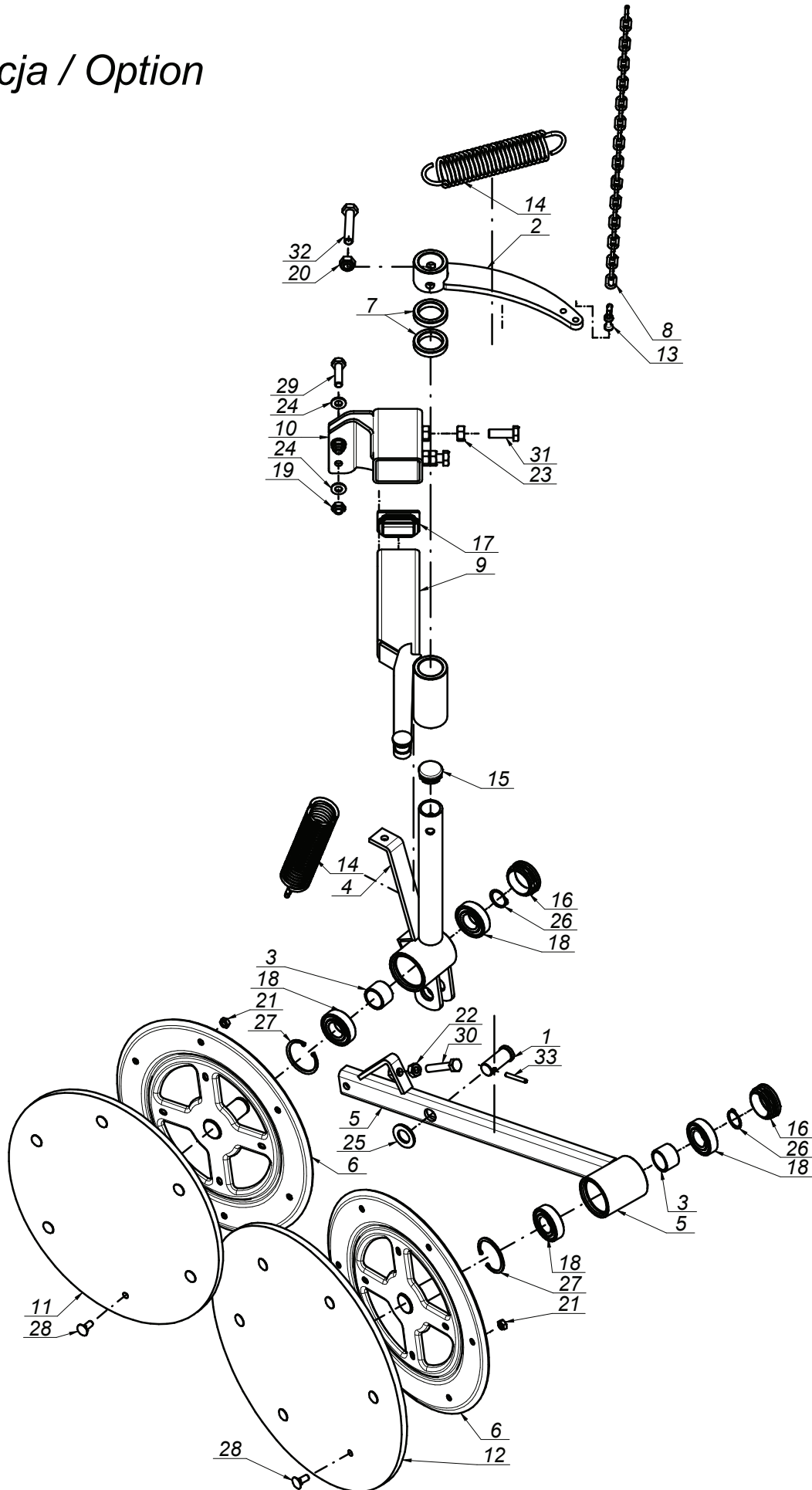
L.p. Item	Numer części Part No.	Nazwa części	Description	Ilość Quantity	Uwagi Notes
1	00SO.12.00.085	Sworzeń fi.12 L= 85 (SO.12.00.085)	Pin fi 12 L=85	4	
2	00SO.12.00.095	Sworzeń fi.12 L= 95 (SO.12.00.095)	Pin fi 12 L= 90	2	
3	00SO.20.00.120	Sworzeń fi.20 L=120 (SO.20.00.120)	Pin fi.20 L=120 (SO.20.00.120)	1	
4	00SO.25.00.060	Sworzeń fi.25 L= 60 (SO.25.00.060)	Pin fi 25 L=60 (SO.25.00.060)	2	
5	0260.04.07.000	Zgarniacz prawy	Right grass guide	1	
6	0670.04.01.003	Rama spawana	Frame welded	1	
7	0670.04.02.003	Ośłona przednia	Front safety guard	1	
8	0670.04.03.003	Ośłona tylna	Rear safety guard	1	
9	0670.04.04.003	Zgarniacz lewy	Left grass guide	1	
10	0670.04.06.003	Zapadka	Lock	1	
11	0670.04.09.003	Ośłona brezentowa	Safety curtain	1	
12	0670.04.10.003	Wspornik zgarniacza	Grass guide bracket	1	
13	0670.04.11.000	Sworzeń blokady osłony	Lock pin	2	
14	0670.04.15.000	Przekładka gumowa	Rubber washer	1	
15	0670.04.30.002	Podkładka fi20 #1,5	Washer fi20 #1,5	4	
16	0670.04.41.000	Dźwignia	Lever	1	
17	MISP-002-001	Sprężyna fi.2 L= 57 (0225.04.06.000)	Spring fi 2 L=57	2	
18	MISP-007-001	Sprężyna fi7 L= 65 (0260.04.08.000)	Spring fi 7 L=65	1	
19	MITZ-020-000	Zaślepka plastik ok 28x1.0-3.0	Plug plastic 28x1.0-3.0 round	2	
20	MZNS-008-006	Nakrętka M 8 kl. 8 oc. samozab.	Nut M 8 cl. 8 z. self-lock.	3	
21	MZNS-012-004	Nakrętka M12 kl. 8 oc. samozab.	Nut M12 cl. 8 z. self-lock.	3	
22	MZPP-008-002	Podkładka fi 8 oc.	Washer fi 8 z.	3	
23	MZPP-012-001	Podkładka pow. fi12 (34) oc.	Fender washer fi12 (34) z.	1	-
24	MZPP-012-002	Podkładka fi12 oc.	Washer fi12 z.	12	
25	MZPP-020-001	Podkładka fi20 oc.	Washer fi20 z.	2	
26	MZPP-024-001	Podkładka fi 24 oc. pod sworzeń	Spacer fi 24 z.	4	
27	MZPS-012-001	Podkładka spręż. fi12,2 oc.	Spring washer fi12.2 z.	4	
28	MZSP-008-001	Śruba M 8x 20 kl. 8.8 oc. PODS.	Bolt M 8x20 cl. 8.8 z. sq.-neck	3	
29	MZSP-012-001	Śruba M12x 30 kl. 8.8 oc. PODS.	Bolt M12x30 cl. 8.8 z. Sq.-neck	2	
30	MZSZ-012-001	Śruba M12x 90 kl. 8.8 oc. (82101)	Bolt M12x 90 cl. 8.8 z. (82101)	1	
31	MZSZ-012-005	Śruba M12x 40 kl. 8.8 oc. (82105)	Bolt M12x 40 cl. 8.8 z. (82105)	4	
32	MZZK-004-001	Kołek spręż. fi 4x 20 nierdz.	Spring pin fi4 x20 ss.	12	
33	MZZK-005-005	Kołek spręż. fi 5x 30 nierdz.	Spring pin fi 5x30 ss.	4	
34	MZZK-005-006	Kołek spręż. fi 5x 36 nierdz.	Spring pin fi 5x36 stainless steel	4	

Tab. 6



L.p. Item	Numer części Part No.	Nazwa części	Description	Ilość Quantity	Uwagi Notes
1	0025.02.16.000	Tuleja ślizgowa fi108xfi95 - L= 33	Sliding bush fi108xfi95 - L= 33	2	
2	0540.03.12.000	Sworzeń koła pośredniego - dolny	Idler holder - lower	12	
3	0540.03.67.003	Klucz wymiany noży	Knife mounting lever	1	
4	0670.05.01.000	Blacha górna	Upper cover	1	
5	0670.05.02.000	Blacha dolna	Lower cover	1	
6	0670.05.03.003	Ślizg spawany	Slide - welded	5	
7	0670.05.04.000	Dysk roboczy	Working disc	4	
8	0670.05.05.000	Dysk z bębniem	Disc with a drum	2	
9	0670.05.06.003	Trzymak nożowy	Knife holder	6	
10	0670.05.07.000	Płoza przekładni	Gearbox skid	1	
11	0670.05.08.000	Pokrywka dysku	Disc cover	4	
12	0670.05.09.000	Wspornik końcowy	Bracket	1	
13	0670.05.10.000	Koło zębate dysku z=35	Gear z=35	6	
14	0670.05.11.000	Koło zębate pośrednie z=46	Idler gear z=46	11	
15	0670.05.12.000	Koło zębate z=37	Spur gear z=37	1	
16	0670.05.13.000	Koło zębate przekładni z=46	Gear z=46	1	
17	0670.05.14.000	Piasta dolna	Lower hub	6	
18	0670.05.15.003	Piasta górna	Upper hub	6	
19	0670.05.18.000	Sworzeń górny koła pośredniego	Gear pin - upper	12	
20	0670.05.19.000	Tulejka łożyskowa	Bush	6	
21	0670.05.20.000	Kątownik usztywniający	Support angle bar	1	
22	0670.05.21.000	Dystans gwintowany L=22	Distance thread L=22	3	
23	0670.05.22.000	Dystans gwintowany L=26	Distance thread L=26	2	
24	0670.05.23.000	Dystans gwintowany L=20	Distance thread L=20	1	
25	0670.05.24.000	Tulejka fi14x2 - L=15	Bush fi14x2 - L=15	2	
26	0670.05.25.000	Śruba specjalna L-29	Bolt L-29	36	
27	0670.05.28.000	Pokrywka bębna	Cover	2	
28	0670.05.29.000	Podkładka fi 22 x 4 - hardox	Washer fi 22 z.	6	
29	0671.05.03.003	Ślizg spawany - wydłużony	Slide - welded - extended	1	
30	MIHK-001-004	Korek wlewu oleju 3/8" stoż.	Oil plug 3/8" cone	1	
31	MIIO-001-012	Obsada noża M12 - trzymak (0225.05.20.001)	Knife holder pin M12	12	
32	MINO-000-005	Nóż skośny lewy 105x49x4 (0540.03.24.002)	Left slanted blade 105x49x4	6	
33	MINO-000-005	Nóż skośny prawy 105x49x4 (0540.03.25.002)	Right slanted blade 105x49x4	6	
34	MIPS-260-000	Przekładnia kątowa 0670.05.30.000	Intersecting axis gear 0670.05.30.000	1	
35	MITK-000-003	Korek wlewu oleju M22x1,5 stoż.	Oil inlet plug M22x1.5	1	
36	MZIP-000-008	Pierścień zabez. fi.95 (łożysko 6307N fi.80)	Ring fi.95 (bearing 6307N fi.80)	12	
37	MZLZ-006-015	Łożysko 6306 2RS C3	Bearing 6306 2RS C3	12	
38	MZLZ-006-208	Łożysko 6208 2RS N C3	Bearing 6208 2RS N C3	12	
39	MZNS-010-002	Nakrętka M10 kl. 8 oc. samozab.	Nut M10 cl. 8 z. self-lock.	82	
40	MZNS-012-004	Nakrętka M12 kl. 8 oc. samozab.	Nut M12 cl. 8 z. self-lock.	9	
41	MZNS-012-692	Nakrętka M12 kl.10 oc. kołnierzowa	Nut M12 cl. 10.9 z. collar	12	
42	MZNS-022-005	Nakrętka M22x1,5 kl. 8 oc. niska	Nut M22x1,5 cl. 8 z. low	6	
43	MZPS-006-002	Podkładka spręż. fi 6,1 oc.	Spring washer fi 6.1 z.	8	
44	MZPS-010-003	Podkładka spręż. fi10,2 oc.	Spring washer fi10.2 z.	28	
45	MZSI-006-007	Śruba M 6x20 kl. 10.9 oc. GRZYB.IMB (7380)	Bolt M 6x20 cl. 10.9 z. ALLEN	8	
46	MZSI-010-006	Śruba M10x 30 kl. 10.9 oc. IMB. STOŻ.	Bolt M10x 30 cl. 10.9 z.	23	
47	MZSI-012-018	Śruba M12x 55 kl. 8.8 oc. (82101)	Bolt M12x 55 cl. 8.8 z. (82101)	2	
48	MZSI-035-000	Śruba M16x 35 kl. 10.9 oc. IMB. WALC. NISKI	Bolt M16x 35 cl. 10.9 z.	12	
49	MZSZ-010-001	Śruba M10x 25 kl. 8.8 oc. (82105)	Bolt M10x 25 cl. 8.8 z.	26	
50	MZSZ-010-018	Śruba M10x 16 kl. 8.8 oc. (82105)	Bolt M10x 16 cl. 8.8 z. (82105)	6	
51	MZSZ-010-023	Śruba M10x 45 kl. 8.8 oc. (82101)	Bolt M10x 45 cl. 8.8 z. (82101)	2	
52	MZSZ-012-005	Śruba M12x 40 kl. 8.8 oc. (82105)	Bolt M12x 40 cl. 8.8 z. (82105)	1	
53	MZSZ-012-045	Śruba M12x 45 kl. 8.8 oc. (82101)	Bolt M12x 45 cl. 8.8 z. (82101)	4	
54	MZSZ-012-051	Śruba M12x 50 kl. 8.8 oc. (82101)	Bolt M12x 50 cl. 8.8 z. (82101)	2	
55	MZUO-030-001	Oring - 30x2,5	Oring - 30x2.5	24	
56	MZUO-030-001	Oring - 30x2,5	Oring - 30x2.5	12	
57	MZUO-113-000	Oring 113x3	Oring 113x3	6	
58	MZUO-142-000	Oring - 142x4	Oring 142x4	1	
59	MZUS-040-010	Simmering AO - 40x 56x10	Simmering AO - 40x 56x10	6	
60	MZWK-010-250	Śruba M10x 25 kl. 10.9 oc. IMB. STOŻ.	Bolt M10x25 cl. 10.9 z. Hex counter-sunk	29	
61	MZWP-008-015	Wpust B 8x7x15	Cut off key B 8x7x15	6	

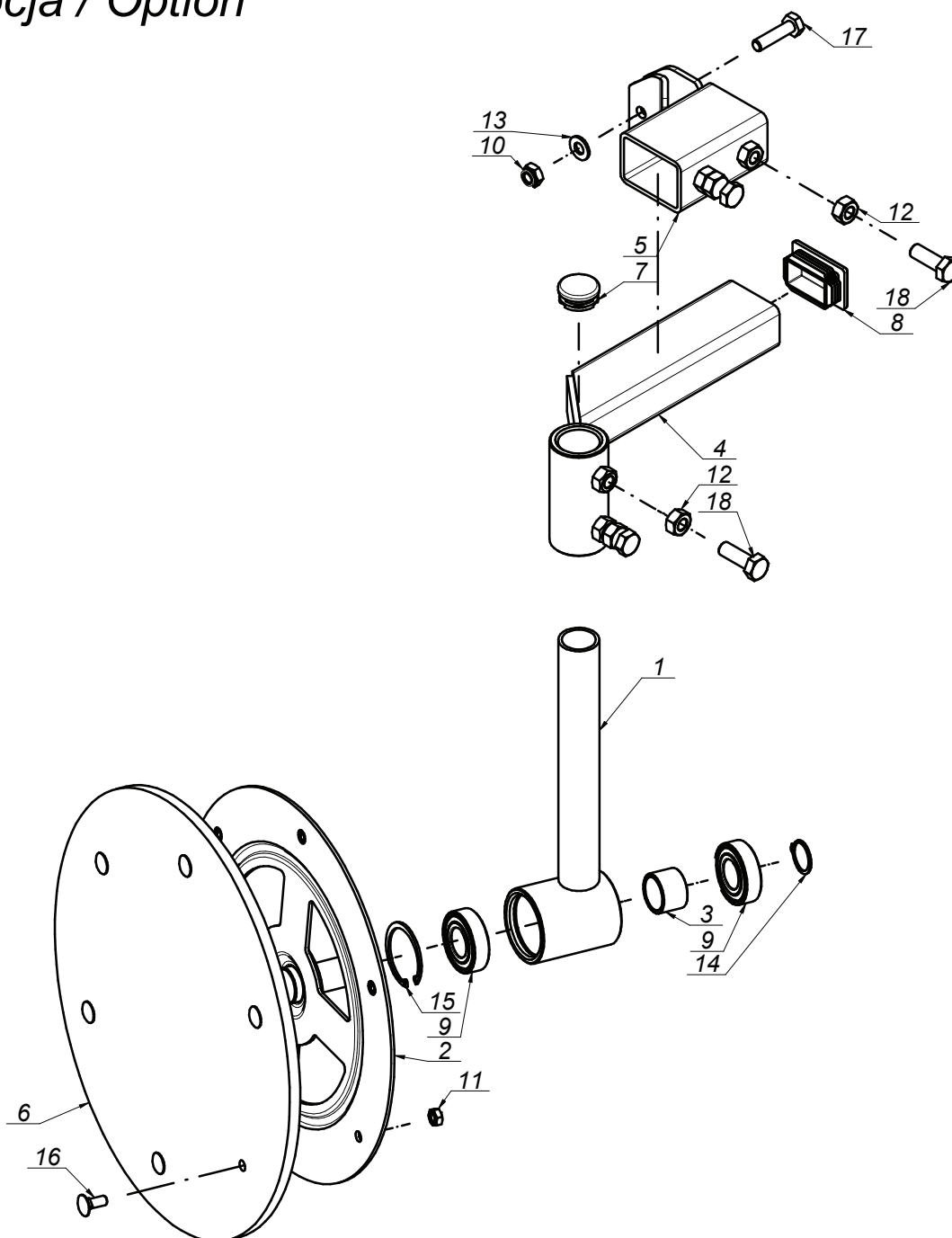
Opcja / Option



L.p. Item	Numer części Part No.	Nazwa części	Description	Ilość Quantity	Uwagi Notes
1	00SO.20.24.050	Sworzeń fi.20/24 L= 50 (SO.20.24.050)	Pin fi.20/24 L= 50 (SO.20.24.050)	1	
2	0227.07.02.000	Dźwignia napinacza prawa	Tensioner's lever right	1	
3	0229.06.06.000	Tuleja dystansowa fi25 L=23	Spacer fi 25 L=23	2	
4	0235.07.02.000	Ramię talerza prawe	Swath guide arm - right	1	
5	0235.07.04.000	Ramię talerza tylnego prawe	Swath guide arm - rear	1	
6	0235.07.05.005	Tarcza zgarniacza fi355	Swath guide plate fi355	2	
7	0235.07.07.000	Podkładka dystansowa fi.34,5 L-10	Distance washer fi.34,5 L-10	2	
8	0235.07.09.000	Łańcuch fi.4 L-570	Chain fi.4 L-570	1	
9	0264.07.01.000	Ramię przesuwne prawe	Swath guide arm	1	
10	0670.04.07.000	Mocowanie zgarniacza	Frame welded	1	
11	MIHK-380-000	Tarcza gumowa fi380x10 (0235.07.11.005)	Rubber plate fi380x10	1	
12	MIHK-420-000	Tarcza gumowa fi420x10 (0235.07.06.005)	Rubber plate fi420x10 (0235.07.06.005)	1	
13	MIIS-006-001	Szekla fi 6	Shackle fi 6	1	
14	MISP-005-004	Sprężyna fi. 5 L= 174 (0235.07.10.000)	Pin fi. 5 L= 174 (0235.07.10.000)	2	
15	MITZ-034-000	Zaślepka plastik ok 34x1 - 111065	Plastic plug round 34x1 - 111065	1	
16	MITZ-050-001	Zaślepka plastik fi50x1.0-3.0 - 111068	Plastic plug fi 50x1.0-3.0 - 111068	2	
17	MITZ-060-003	Zaślepka plastik prost 60x40x3-5	Plastic plug 60x40x3 square	1	
18	MZLZ-005-008	Łożysko 6205 2RS	Bearing 6205 2RS	4	
19	MZNS-010-002	Nakrętka M10 kl. 8 oc. samozab.	Nut M10 cl. 8 z. self-lock.	2	
20	MZNS-012-004	Nakrętka M12 kl. 8 oc. samozab.	Nut M12 cl. 8 z. self-lock.	1	
21	MZNZ-008-001	Nakrętka M 8 kl. 8 oc.	Nut M 8 cl. 8.8 z.	12	
22	MZNZ-010-001	Nakrętka M10 kl. 8 oc.	Nut M10 cl. 8 z.	1	
23	MZNZ-012-002	Nakrętka M12 kl. 8 oc.	Nut M12 cl. 8 z.	2	
24	MZPP-010-001	Podkładka fi10 oc.	Washer fi10 z.	4	
25	MZPP-020-001	Podkładka fi20 oc.	Washer fi20 z.	1	
26	MZSE-025-001	Pierścień osad. Z 25	Circlip Z 25	2	
27	MZSE-052-001	Pierścień osad. W 52	Circlip W 52	2	
28	MZSP-008-001	Śruba M 8x 20 kl. 8.8 oc. PODS.	Bolt M 8x20 cl. 8.8 z. sq.-neck	12	
29	MZSZ-010-009	Śruba M10x 40 kl. 8.8 cz. (82105)	Bolt M10x 40 cl. 8.8 cz. (82105)	2	
30	MZSZ-010-055	Śruba M10x 55 kl. 8.8 oc. (82105)	Bolt M10x 55 kl. 8.8 oc. (82105)	1	
31	MZSZ-012-003	Śruba M12x 35 kl. 8.8 oc. (82105)	Bolt M12x 35 cl. 8.8 z.	2	
32	MZSZ-012-006	Śruba M12x 60 kl. 8.8 oc. (82105)	Bolt M12x 60 kl. 8.8 oc. (82105)	1	
33	MZZK-005-006	Kotek spręż. fi 5x 36 nierdz.	Spring pin fi 5x36 stainless steel	1	

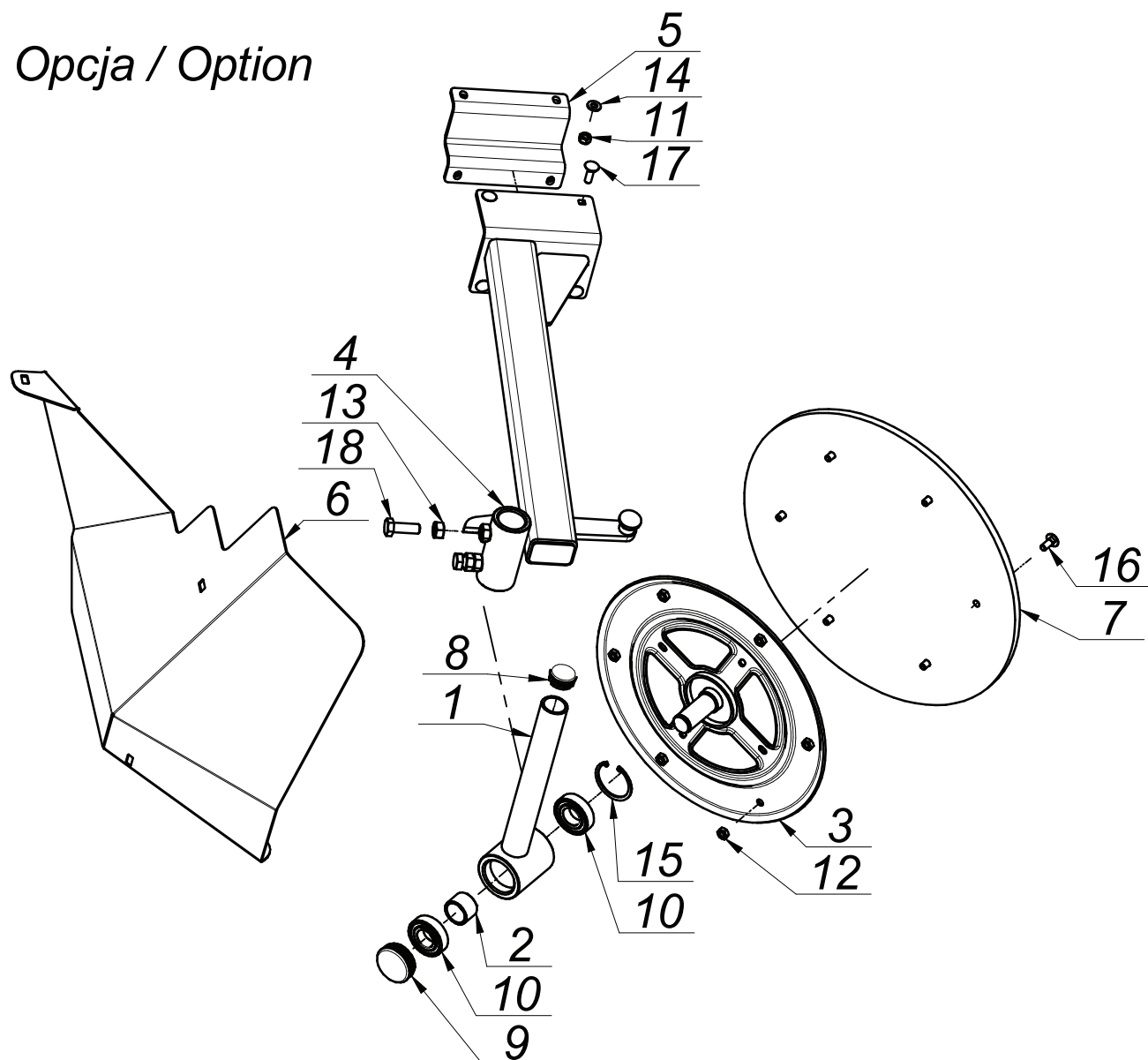
L.p. Item	Numer części Part No.	Nazwa części	Description	Ilość Quantity	Uwagi Notes
1	0229.06.02.000	Ramię talerza lewe	Swath guide arm left	1	
2	0229.06.03.000	Tarcza zgarniacza fi333	Guide's plate fi333	1	
3	0229.06.06.000	Tuleja dystansowa fi25 L=23	Spacer fi 25 L=23	1	
4	0229.07.01.000	Ramię przesuwne prawe	Swath guide arm right	1	
5	0670.04.07.000	Mocowanie zgarniacza	Frame welded	1	
6	MIHK-380-000	Tarcza gumowa fi380x10	Rubber plate fi380x10	1	
7	MITZ-034-000	Zaślepka plastik ok 34x1 - 111065	Plastic plug round 34x1 - 111065	1	
8	MITZ-060-003	Zaślepka plastik prost 60x40x3-5	Plastic plug 60x40x3 square	1	
9	MZLZ-005-008	Łożysko 6205 2RS	Bearing 6205 2RS	2	
10	MZNS-010-002	Nakrętka M10 kl. 8 oc. samozab.	Nut M10 cl. 8 z. self-lock.	2	
11	MZNZ-008-001	Nakrętka M 8 kl. 8 oc.	Nut M 8 cl. 8.8 z.	6	
12	MZNZ-012-002	Nakrętka M12 kl. 8 oc.	Nut M12 cl. 8 z.	4	
13	MZPP-010-001	Podkładka fi10 oc.	Washer fi10 z.	4	
14	MZSE-025-001	Pierścień osad. Z 25	Circlip Z 25	1	
15	MZSE-052-001	Pierścień osad. W 52	Circlip W 52	1	
16	MZSP-008-001	Śruba M 8x 20 kl. 8.8 oc. PODS.	Bolt M 8x20 cl. 8.8 z. sq.-neck	6	
17	MZSZ-010-009	Śruba M10x 40 kl. 8.8 cz. (82105)	Bolt M10x 40 cl. 8.8 cz. (82105)	2	
18	MZSZ-012-003	Śruba M12x 35 kl. 8.8 oc. (82105)	Bolt M12x 35 cl. 8.8 z.	4	

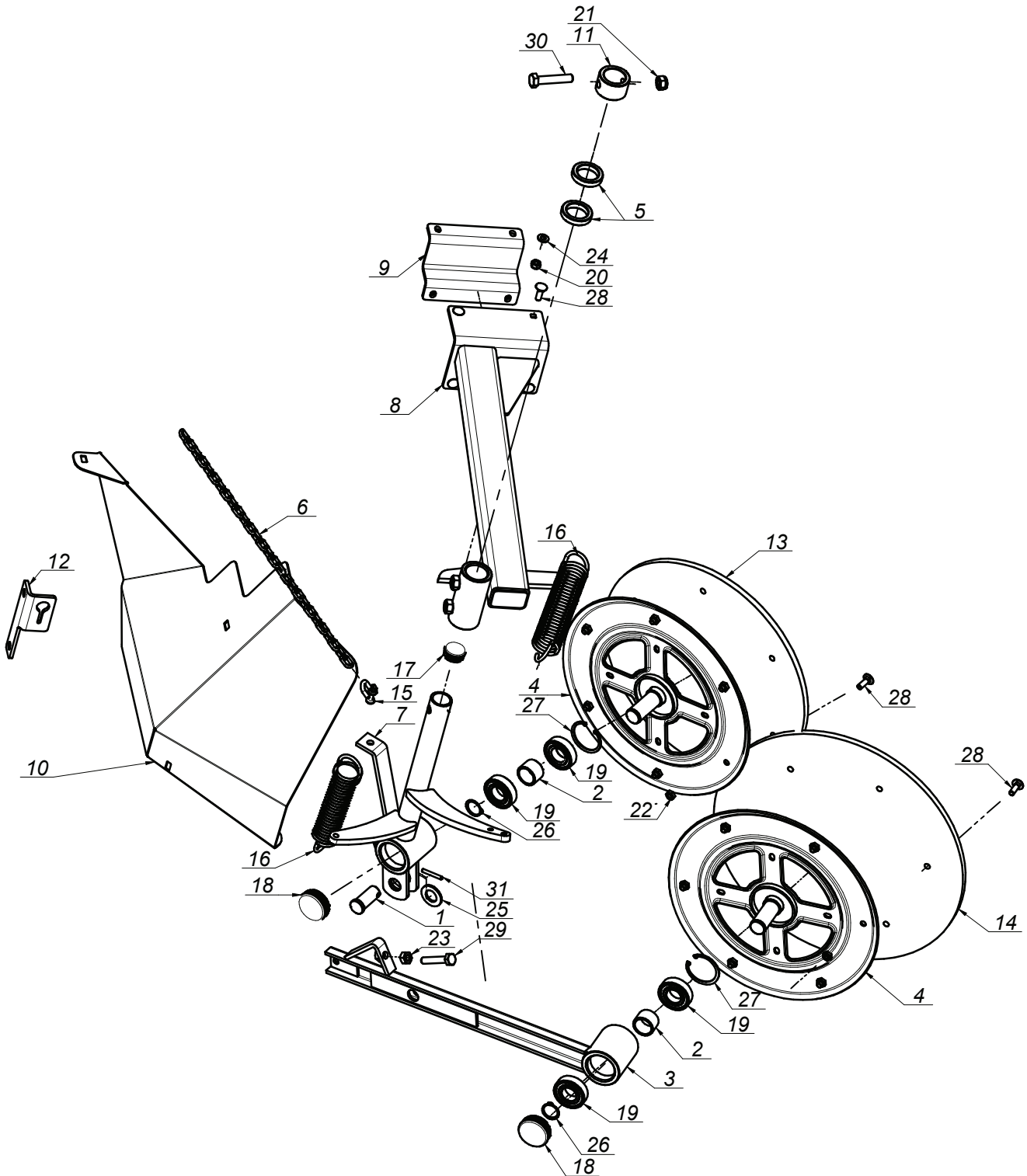
Opcja / Option



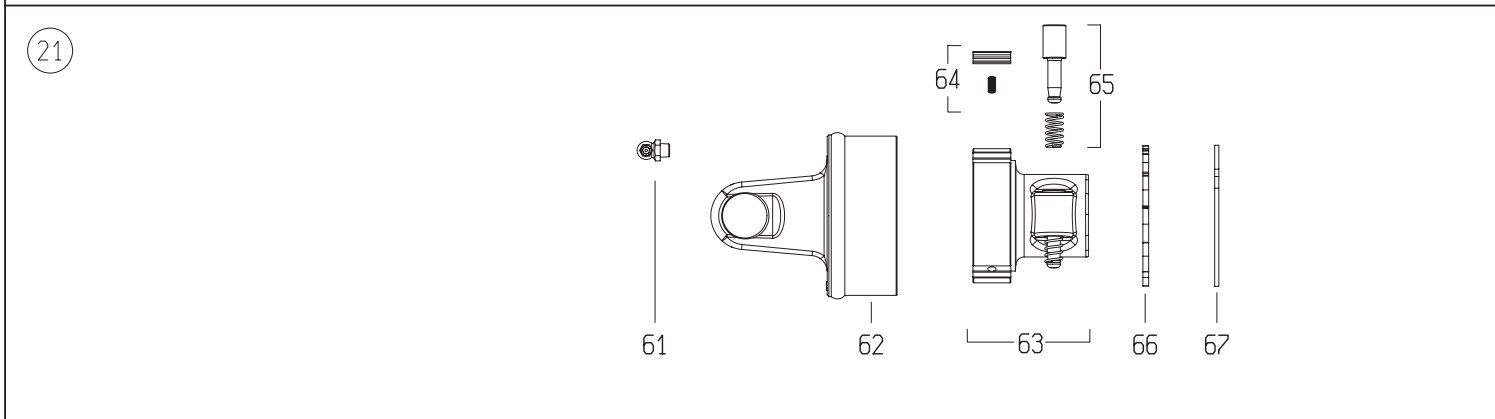
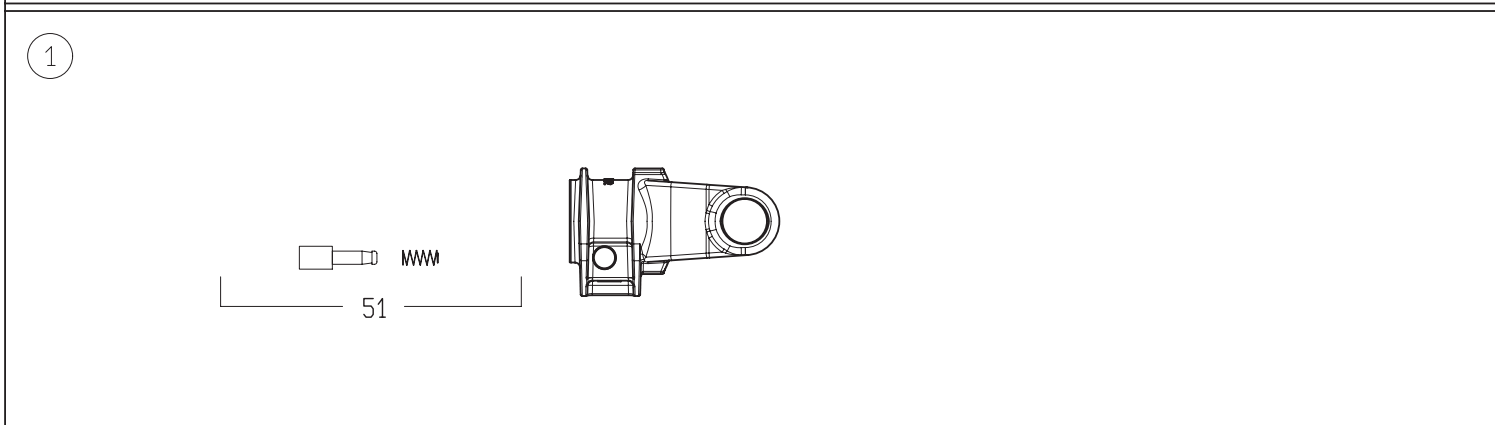
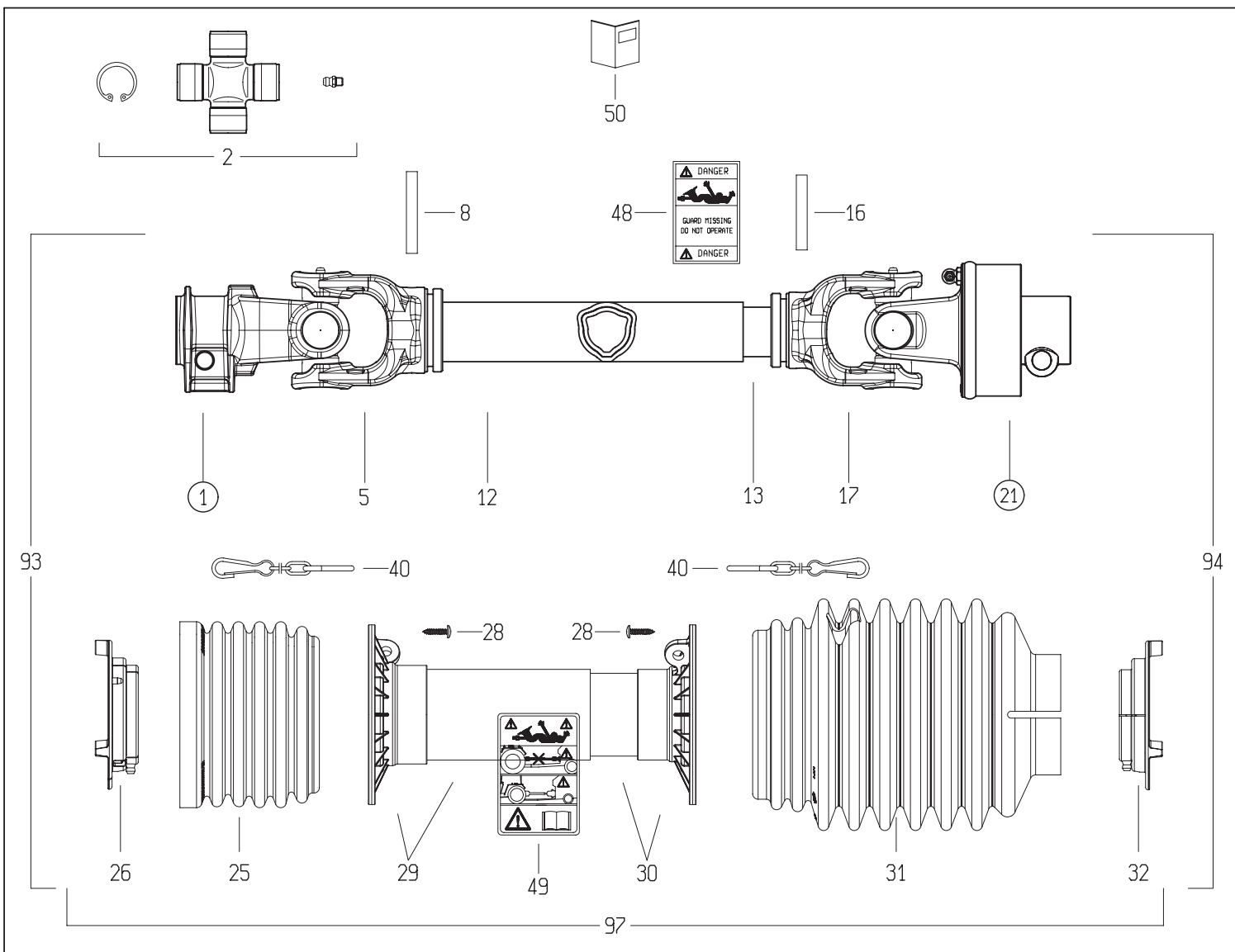
L.p. Item	Numer części Part No.	Nazwa części	Description	Ilość Quantity	Uwagi Notes
1	0229.06.02.000	Ramię talerza lewe	Swath guide arm left	1	
2	0229.06.06.000	Tuleja dystansowa fi25 L=23	Spacer fi 25 L=23	1	
3	0235.07.05.005	Tarcza zgarniacza fi355	Swath guide plate fi355	1	
4	0671.07.02.003	Ramię przesuwne lewe	Arm	1	
5	0671.07.03.003	Obejma mocująca	Holder	1	
6	0671.07.04.003	Ośłona przekładni	Left grass guide	1	
7	MIHK-420-000	Tarcza gumowa fi420x10 (0235.07.06.005)	Rubber plate fi420x10 (0235.07.06.005)	1	
8	MITZ-034-000	Zaślepka plastik ok 34x1 - 111065	Plastic plug round 34x1 - 111065	1	
9	MITZ-050-001	Zaślepka plastik fi50x1.0-3.0 - 111068	Plastic plug fi 50x1.0-3.0 - 111068	1	
10	MZLZ-005-008	Łożysko 6205 2RS	Bearing 6205 2RS	2	
11	MZNS-008-006	Nakrętka M 8 kl. 8 oc. samozab.	Nut M 8 cl. 8 z. self-lock.	4	
12	MZNZ-008-001	Nakrętka M 8 kl. 8 oc.	Nut M 8 cl. 8.8 z.	6	
13	MZNZ-012-002	Nakrętka M12 kl. 8 oc.	Nut M12 cl. 8 z.	2	
14	MZPP-008-002	Podkładka fi 8 oc.	Washer fi 8 z.	4	
15	MZSE-052-001	Pierścień osad. W 52	Circlip W 52	1	
16	MZSP-008-001	Śruba M 8x 20 kl. 8.8 oc. PODS.	Bolt M 8x20 cl. 8.8 z. sq.-neck	6	
17	MZSZ-008-002	Śruba M 8x 25 kl. 8.8 oc. PODS.	Bolt M 8x 25 cl. 8.8 z. sq. neck	4	
18	MZSZ-012-003	Śruba M12x 35 kl. 8.8 oc. (82105)	Bolt M12x 35 cl. 8.8 z.	2	

Opcja / Option





L.p. Item	Numer części Part No.	Nazwa części	Description	Ilość Quantity	Uwagi Notes
1	00SO.20.24.050	Sworzeń fi.20/24 L= 50 (SO.20.24.050)	Pin fi.20/24 L= 50 (SO.20.24.050)	1	
2	0229.06.06.000	Tuleja dystansowa fi25 L=23	Spacer fi 25 L=23	2	
3	0235.06.04.000	Ramię talerza tylnego lewe	Swath guide arm - rear	1	
4	0235.07.05.005	Tarcza zgarniacza fi355	Swath guide plate fi355	2	
5	0235.07.07.000	Podkładka dystansowa fi.34,5 L-10	Distance washer fi.34,5 L-10	2	
6	0235.07.09.000	Łańcuch fi.4 L-570	Chain fi.4 L-570	1	
7	0671.07.01.003	Ramię talerza lewe	Plate's arm	1	
8	0671.07.02.003	Ramię przesuwne lewe	Arm	1	
9	0671.07.03.003	Obejma mocująca	Holder	1	
10	0671.07.04.003	Oslona przekładni	Left grass guide	1	
11	0671.07.05.003	Tuleja zabezpieczająca górna	Bush	1	
12	0671.07.06.003	Mocowanie łańcucha	Chain mounting	1	
13	MIHK-380-000	Tarcza gumowa fi380x10 (0235.07.11.005)	Rubber plate fi380x10	1	
14	MIHK-420-000	Tarcza gumowa fi420x10 (0235.07.06.005)	Rubber plate fi420x10 (0235.07.06.005)	1	
15	MIIS-006-001	Szekla fi 6	Shackle fi 6	1	
16	MISP-005-004	Sprężyna fi. 5 L= 174 (0235.07.10.000)	Pin fi. 5 L= 174 (0235.07.10.000)	2	
17	MITZ-034-000	Zaślepka plastik ok 34x1 - 111065	Plastic plug round 34x1 - 111065	1	
18	MITZ-050-001	Zaślepka plastik fi50x1.0-3.0 - 111068	Plastic plug fi 50x1.0-3.0 - 111068	2	
19	MZLZ-005-008	Łożysko 6205 2RS	Bearing 6205 2RS	4	
20	MZNS-008-006	Nakretka M 8 kl. 8 oc. samozab.	Nut M 8 cl. 8 z. self-lock.	4	
21	MZNS-012-004	Nakrętka M12 kl. 8 oc. samozab.	Nut M12 cl. 8 z. self-lock.	1	
22	MZNZ-008-001	Nakrętka M 8 kl. 8 oc.	Nut M 8 cl. 8.8 z.	12	
23	MZNZ-010-001	Nakrętka M10 kl. 8 oc.	Nut M10 cl. 8 z.	1	
24	MZPP-008-002	Podkładka fi 8 oc.	Washer fi 8 z.	4	
25	MZPP-020-001	Podkładka fi20 oc.	Washer fi20 z.	1	
26	MZSE-025-001	Pierścień osad. Z 25	Circlip Z 25	2	
27	MZSE-052-001	Pierścień osad. W 52	Circlip W 52	2	
28	MZSZ-008-002	Śruba M 8x 25 kl. 8.8 oc. PODS.	Bolt M 8x 25 cl. 8.8 z. sq. neck	16	
29	MZSZ-010-055	Śruba M10x 55 kl. 8.8 oc. (82105)	Bolt M10x 55 kl. 8.8 oc. (82105)	1	
30	MZSZ-012-006	Śruba M12x 60 kl. 8.8 oc. (82105)	Bolt M12x 60 kl. 8.8 oc. (82105)	1	
31	MZZK-005-006	Kolek spręż. fi 5x 36 nierdz.	Spring pin fi 5x36 stainless steel	1	



DISEGNATO / DESIGNED BY M. Bonetti	DATA / DATE 14/7/2010	CODICE / CODE 7G3N066CE007096MA	REV.
---------------------------------------	--------------------------	------------------------------------	------



LISTA RICAMBI

Codice	7G3N066CE007096MA
--------	-------------------

Rif.	Codice	Q. ta	Descrizione SAP
1	5070E0355	1	FORC.4 1 3/8Z6 PULS. -GHISA-
2	4120E0012R25	2	CROC.COMPL.S4 INGR.CUSC.2 LAB.CONF.25PZ
5	204046851	1	FORC.4 T.CARD.EST.*C** 406R
8	341038000R10	1	SPINA ELASTICA 8X60 DIN1481
12	225120520	1	T.C.E.12508 L=520
13	225050520	1	T.C.E.12505 L=520
16	341048000R10	1	SPINA ELASTICA 8X55 DIN1481
17	204046852	1	FORC.4 T.CARD.INT.*BR* 407R
21	601104701R	1	RA1/4 DX 1 3/8Z6 P.
25	219041001	1	FASCIA GLOBAL PER G3-4
26	255041002R02	1	GHIERA ESTERNA GLOBAL G3-4
28	310001431R30	6	VITE AUT.TMTL TC 4,8X22 ZINCATA
29	5TNN1G3066C	1	IMB.+T.P.E. PER ALB. G3 *066* CE
30	5MNN1G3066C	1	IMB.+T.P.I. PER ALB. G3 *066* CE
31	219041104	1	FASCIA MEDIA BOCCA STRETTA 2 FORI G3-4
32	255041001R02	1	GHIERA INTERNA GLOBAL G3-4
40	252000050R02	2	CATENA COMPLETA DI ATTACCHI MOSCH.L=60
48	399143000	1	ETICH.*USA*X T.CARD.EST.*DANGER*
49	399CEE051	1	ETIC.ATTENZ.NORM.CEE MINI 125X70
50	399CEEG01	1	LIBRETTO ISTRUZIONI NOR.CEE SERIE GLOBAL
51	403000001R10	1	PULSANTE
61	348014000R20	1	INGRAS.8X1.25X90 ART.36
62	418041203	1	FORC.220040001 + CORPO RA1 2640C0102
63	5130C0301	1	MOZZO RA1DX 1 3/8Z6 PULS.PIAST.RAD.V.CAT
64	4210C0001R03	1	KIT PIASTRINE BASCULANTI PER RA1
65	403000001R10	1	PULSANTE
66	246000132R02	1	DISCO DI CHIUSURA X RA DX
67	338005000R20	1	ANELLO ELAST.I. 82X2,50 DIN472/1
93	7G3N066CE007ESM	1	ALB. EST. G3N *066* CE -007
94	7G3N066CE096ISM	1	ALB. INT. G3N *066* CE -096
97	5CG3066CESM	1	PROTEZIONE COMPLETA G3 *066* CE -SM

